

AUFBAUANLEITUNG

MESSESTAND TRAVERSEN 02

Wir empfehlen, für den Aufbau Handschuhe zu benutzen, da das System scharfkantig sein kann.

Bei sehr großen Traversensystemen empfehlen wir einen Aufbau im Liegen, wenn er von einer Person vorgenommen wird. Sollten mehrere Personen am Aufbau beteiligt sein, kann das System unter zur Hilfenahme einer Leiter auch im Stehen zusammengebaut werden.

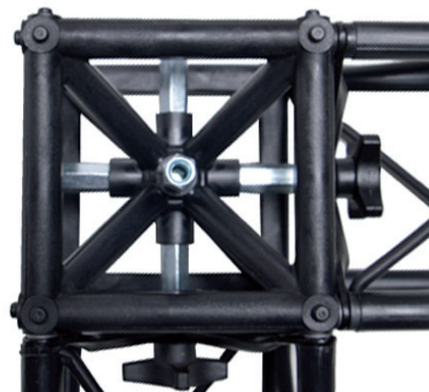


Zum Verbinden zweier Traversenmodule benötigen Sie einen Flachverbinder. Stecken Sie den Flachverbinder über die Kreuzgriffschraube am Traversenmodul. Drehen Sie die Kreuzgriffschraube halb fest.

So können Sie ein weiteres Traversenmodul direkt darüber anbringen.

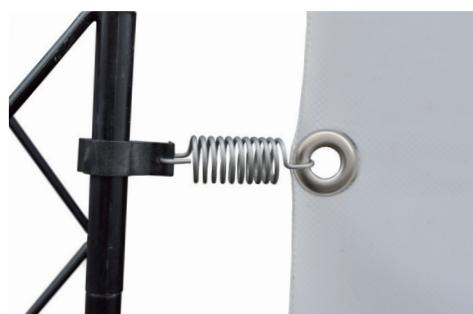
Drehen Sie die gegenüberliegende Kreuzgriffschraube, bis die beiden Module fest miteinander verbunden sind.

Zum Verbinden eines Traversenmoduls mit einem Cube benötigen Sie keinen Flachverbinder. Drehen Sie einfach die Kreuzgriffschrauben fest.



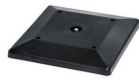
Stellen Sie das fertige Traversensystem auf die Füße.

Drehen Sie die Schraube, die sich an den Füßen befindet, von unten fest.



Befestigen Sie zum Schluss den Druck mit den Spannfedern am Traversensystem.

LIEFERUMFANG MESSESTAND TRAVERSEN 02



Standfuß
12x



Verbinder
6x



Cube
22x



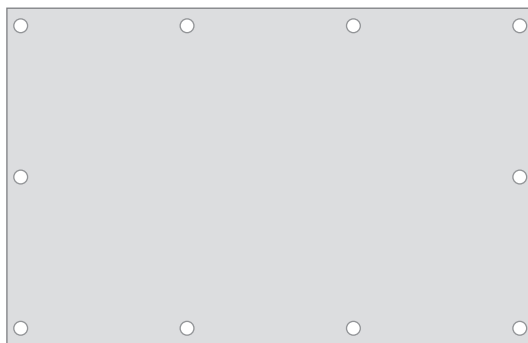
50cm
10x



110cm
22x



Leuchte
3x



Drucke
5x 225x108cm

AUFBAUPLAN MESSESTAND TRAVERSEN 02

