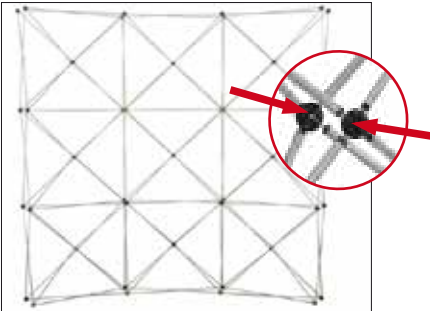


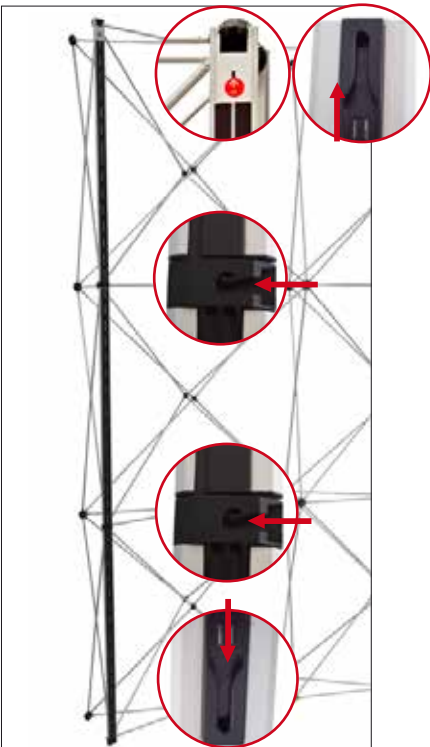
AUFBAUANLEITUNG FALTDISPLAY SLIM



1. Nehmen Sie das Scherengittersystem aus dem Transportkoffer.
2. Platzieren Sie das System auf dem Boden. Achten Sie darauf, dass die grünen Markierungen nach vorne ausgerichtet sind.



3. Ziehen Sie das Faltdisplay vorsichtig auseinander. Drücken Sie die gegenüberliegenden Knotenpunkte zusammen, bis die Vorrichtung einrastet.



4. Stecken Sie die mitgelieferten Magnetschienen zusammen.
5. Bringen Sie als nächstes die Magnetschienen mit dem Pfeil nach oben ausgerichtet am System an. Hierzu hängen Sie die Schienen zuerst jeweils oben und unten ein und schieben Sie die mittig positionierten Metallköpfe von links oder rechts in die Nut der Magnetschienen. Zwei Schienen werden ganz außen auf der Rückseite angebracht.



6. Hängen Sie nun die Druckbahnen an die Knöpfe der Magnetschienen. Beginnen Sie mit den Innenbahnen (beim 3x3 Nr. 2 bis 4). Als letztes befestigen Sie bitte die beiden schmalen Außenbahnen (beim 3x3 Nr. 1 und 5). Diese werden mit einem Knopf an der Vorderseite und mit einem an der Rückseite des Faltdisplays befestigt, wo durch die Rundung entsteht.

AUFBAUANLEITUNG FALTDISPLAY SLIM

Falls Sie optional LED-Spots erworben haben gilt:



5. Entnehmen Sie die Spots mitsamt den Kabeln dem Deckel des Transportkoffers oder der Transportkartonage.



6. Befestigen Sie das Kabel und die Halterungsschiene an dem Spot.

7. Verankern Sie die Schiene in den jeweils äußeren oberen Gabeln des Scherengitters und versorgen Sie die Spots anschließend mit Strom.



Bitte beachten Sie: Wenn das System lange gelagert wurde, müssen die Drucke 48 Std. vor einer Veranstaltung ausgerollt werden, um dem PopUp Material die Möglichkeit zu geben sich zu entfalten.

AUFBAUANLEITUNG MESSETHEKE BLACK



1. Positionieren Sie das Scherengittersystem so auf dem Boden, dass die blauen Eckpunkte nach oben zeigen. Ziehen Sie das Scherengitter auf bis die Magnetverbindungen einschnappen.

Die Mittelverbinder verleihen der Theke Stabilität.



2. Befestigen Sie die graden Magnethalterungen senkrecht an den Magnetpunkten des Gittersystems. Die gebogenen Magnetleisten werden oben und unten waagrecht auf die gleiche Art angebracht.



3. Legen Sie die Einlegeböden in das Gittersystem.



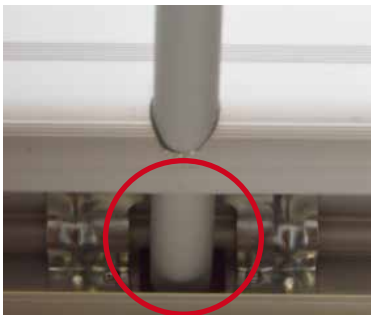
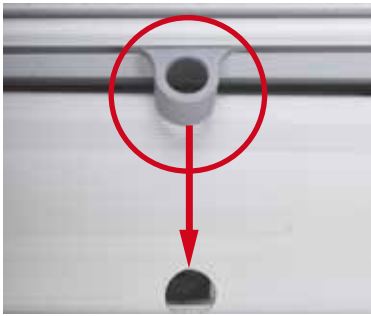
4. Legen Sie den Druck von links nach rechts um die Theke und verbinden Sie die Magnetstreifen am Druck mit den Magnetschienen des Systems.



5. Klappen Sie die Tischplatte auseinander und legen diese auf das System. Mithilfe der vorgefrästen Löcher auf der Unterseite der Tischplatte rastet diese an vier Punkten ein.

AUFBAUANLEITUNG

ROLLUP



1. Nehmen Sie das Rollup System aus der mitgelieferten Transporttasche.
2. Entnehmen Sie die mehrteilige Stützstange der Rollup Kassette. Vergewissern Sie sich, dass die Halterung für die Stange mittig in gleicher Höhe zum Loch in der Kassette sitzt.
3. Stecken Sie die Stange zusammen.
4. Positionieren Sie die Kassette auf dem Boden und stecken Sie danach die Stange in das dafür vorgesehene Loch, welches sich in der Kassette befindet. Arretieren Sie diese in dem darunter liegenden Bauteil.
5. Ziehen Sie nun das Motiv vorsichtig nach oben. Bitte greifen Sie dafür nur die Metallschiene, nicht den Druck selbst.
6. Haken Sie die Haltestange in die Klemmleiste an der Grafik ein.

