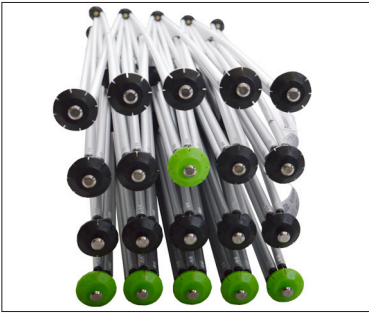
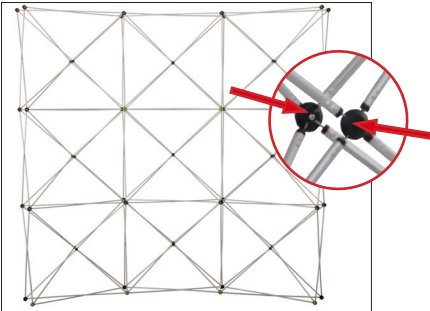


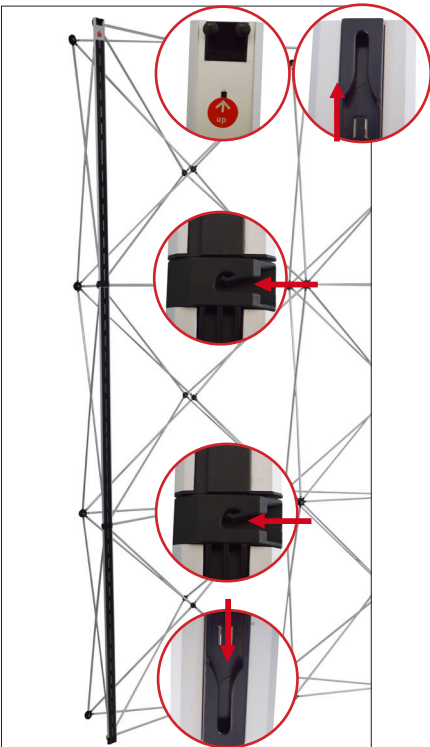
AUFBAUANLEITUNG FALTDISPLAY SLIM



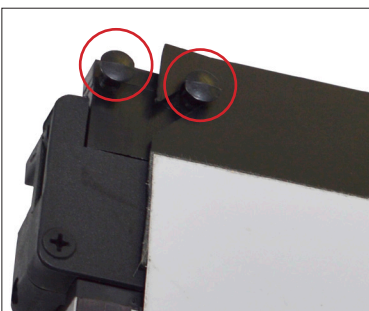
1. Nehmen Sie das Scherengittersystem aus dem Transportkoffer.
2. Platzieren Sie das System auf dem Boden. Achten Sie darauf, dass die grünen Markierungen nach vorne ausgerichtet sind.



3. Ziehen Sie das Faltdisplay vorsichtig auseinander. Drücken Sie die gegenüberliegenden Knotenpunkte zusammen, bis die Vorrichtung einrastet.



4. Stecken Sie die mitgelieferten Magnetschienen zusammen.
5. Bringen Sie als nächstes die Magnetschienen mit dem Pfeil nach oben ausgerichtet am System an. Hierzu hängen Sie die Schienen zuerst jeweils oben und unten ein und schieben Sie die mittig positionierten Metallköpfe von links oder rechts in die Nut der Magnetschienen. Zwei Schienen werden ganz außenauf der Rückseite angebracht.



6. Hängen Sie nun die Druckbahnen an die Knöpfe der Magnetschienen. Beginnen Sie mit den Innenbahnen (beim 3x3 Nr. 2 bis 4). Als letztes befestigen Sie bitte die beiden schmalen Außenbahnen (beim 3x3 Nr. 1 und 5). Diese werden mit einem Knopf an der Vorderseite und mit einem an der Rückseite des Faltdisplays befestigt, wo durch die Rundung entsteht.

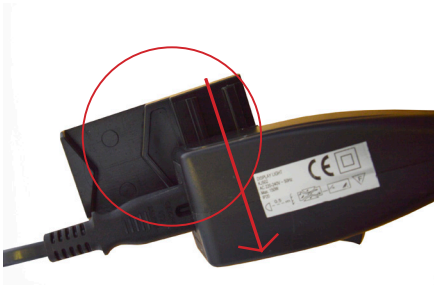
AUFBAUANLEITUNG FALTDISPLAY SLIM

Falls Sie optional LED-Spots erworben haben gilt:

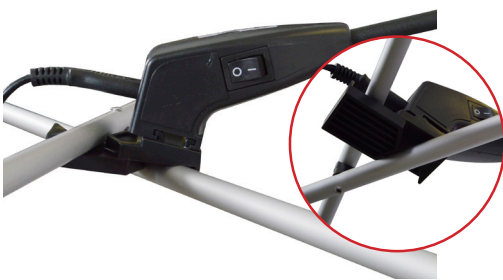


5. Entnehmen Sie die Spots mitsamt Kabeln dem Deckel des Transportkoffers oder der Transportkartonage.

6. Befestigen Sie das Kabel und das Teilstück am Spot.



7. Verankern Sie die Teilstücke in den jeweils äußeren oberen Gabeln des Scherengitters und versorgen Sie die Spots anschließend mit Strom.



Aufbau der Beratungstheke



1. Die Transportbox wird nach dem Aufbau des Faltdisplays zur Basic-Theke. Alle Taschen und Folien für den Messezeitraum bitte im Transportkoffer verstauen. Legen Sie die bereits konfektionierte Thekengrafik um den Transportkoffer und verbinden Sie die Enden mit dem bereits an der Druckbahn angebrachtem Klettband.



2. Klappen Sie die mitgelieferte Thekenplatte auf und legen Sie die auf den Transportkoffer.

Bitte beachten Sie: Wenn das System lange gelagert wurde, müssen die Drucke 48 Std. vor einer Veranstaltung ausgerollt werden, um dem PopUp Material die Möglichkeit zu geben sich zu entfalten.